

Produktkatalog

ALUSAFE STILLAS





ALUSAFE STILLAS

- norskprodusert aluminiumstillas

Stillasgruppen Produksjon AS har siden oppstarten i 1998 utviklet egne stillaser – Alusafe Stillas.

Dette er utviklet i nært samarbeid med erfarne stillasbyggere, noe som har gjort det til et av markedets mest brukervennlige.

Alusafe Stillas finnes i to klasser; spir- og rammestillas.

Alusafe spirstillas er et robust og godt stillas i belastningsklasse 5. Flere av de store stillasfirmaene i landet bruker Alusafe spirstillas.

ALUSAFE rammestillas (fasadestillas) i belastningsklasse 3 er et brukervennlig stillas med fokus på få deler og hurtig montasje. Markedets raskeste i følge Guinness Rekordbok.

Alusafe Stillas har alle nødvendige godkjenninger.



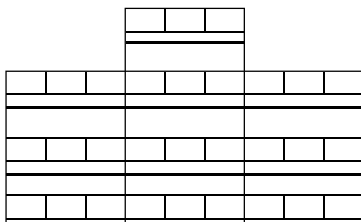
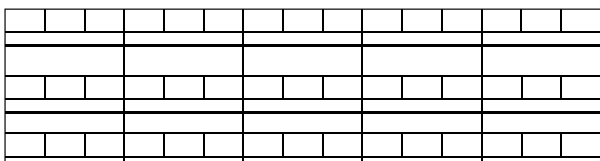
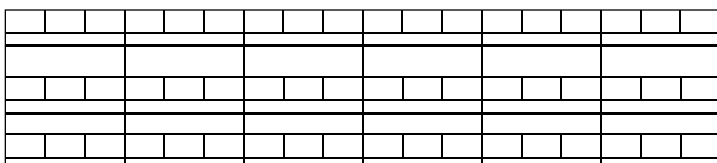
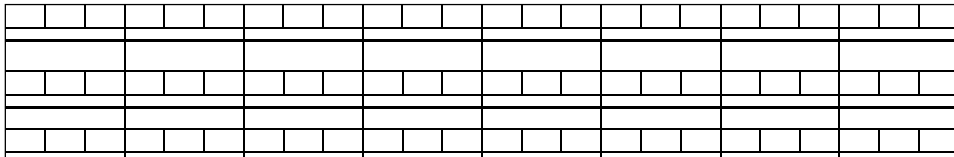
Stillasgruppen Produksjon AS, postboks 123, NO-4295 Vedavågen
Tlf: +47 52 84 64 00 Fax: +47 52 84 64 01
post@stillasgruppen.com www.stillasgruppen.com

Innhold

| | |
|----------------------|---------|
| Stillaspakker | side 3 |
| Rammer | side 4 |
| Spesialrammer | side 5 |
| Rekkverk | side 6 |
| Plattinger | side 7 |
| Spir | side 8 |
| Vanger | side 9 |
| ENB | side 10 |
| Plank og IP'er | side 11 |

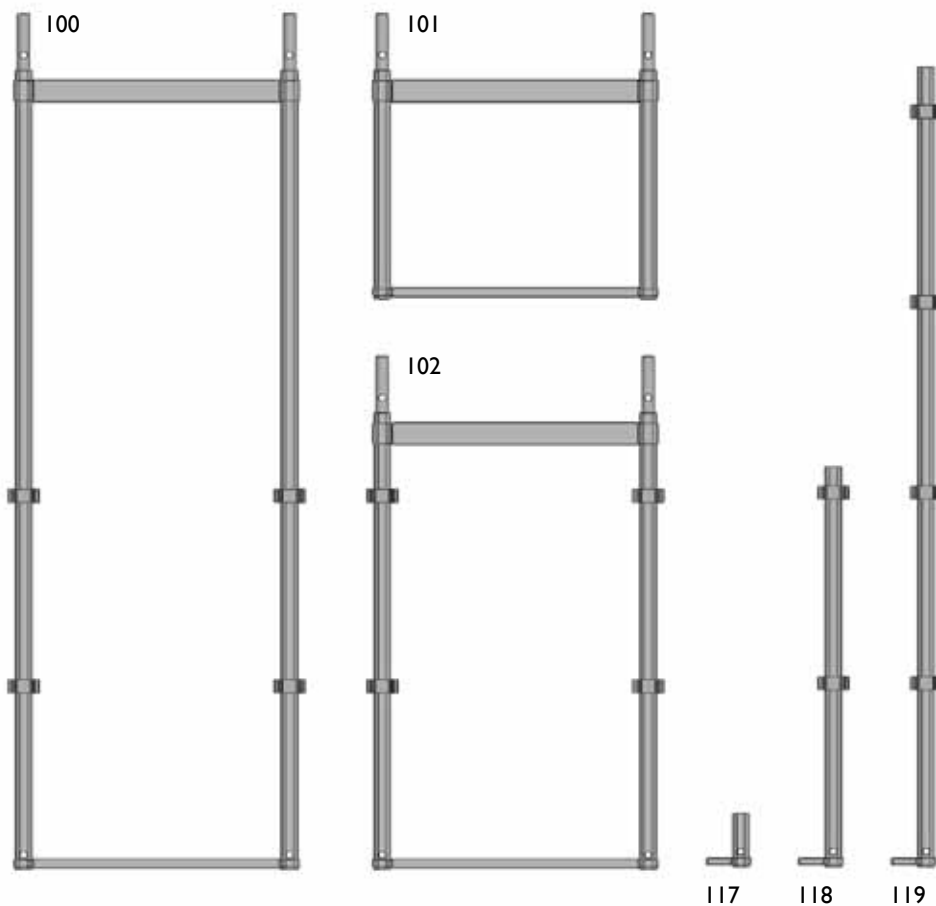
| | |
|-------------------------------|---------|
| Diagonaler og konsoller | side 12 |
| Sparkebord og -holder | side 13 |
| Leidere og adkomster | side 14 |
| Låselist med plate | side 15 |
| Klips | side 16 |
| Klips/annet | side 17 |
| Annet | side 18 |
| Annet | side 19 |

Stillaspakker



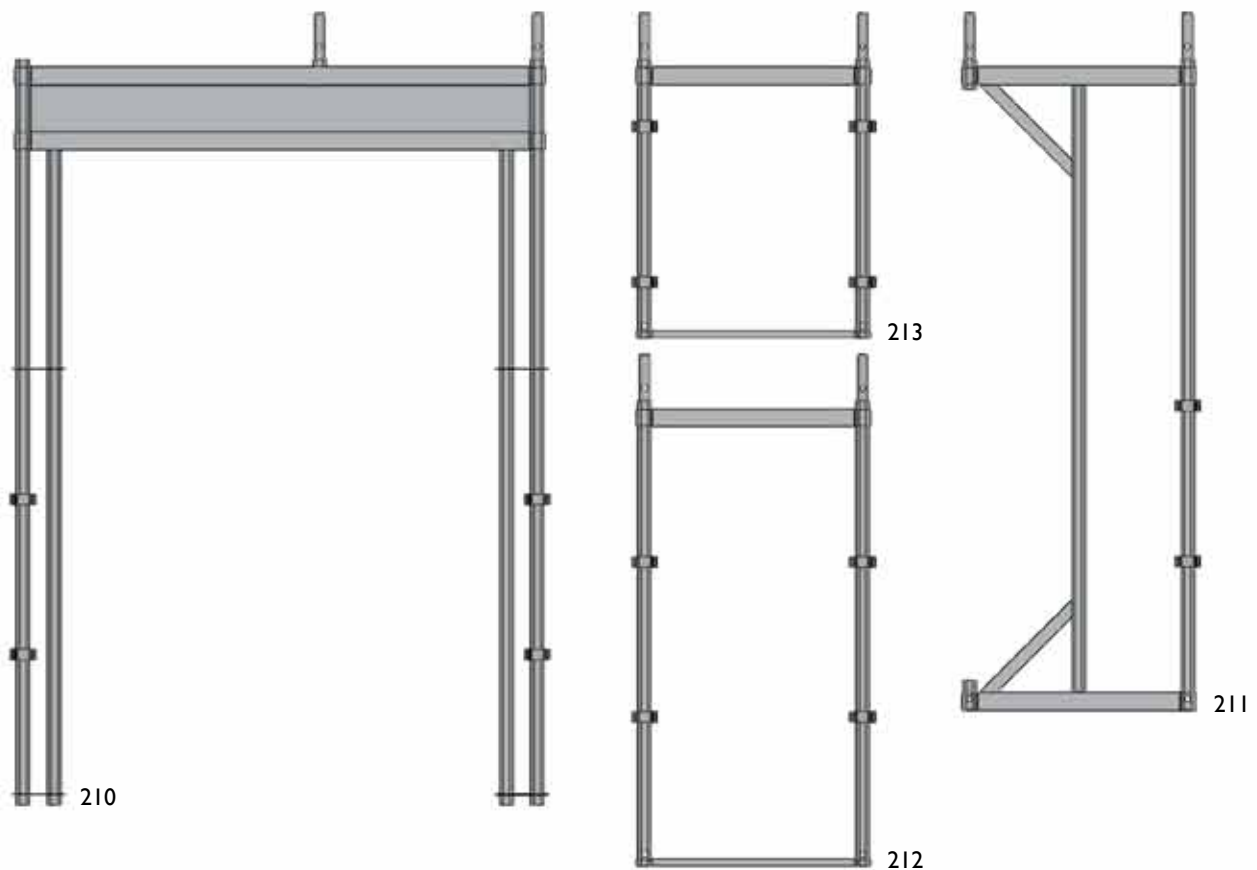
| | | | |
|---------------------|-----------------|--------------------------|----------------|
| Rammestillas | 24,45 m × 6,0 m | (ca 150 m ²) | vekt ca 930 kg |
| Rammestillas | 18,35 m × 6,0 m | (ca 110 m ²) | vekt ca 685 kg |
| Rammestillas | 15,30 m × 6,0 m | (ca 92 m ²) | vekt ca 605 kg |
| Rammestillas | 9,2 m × 8,1 m | (ca 62 m ²) | vekt ca 470 kg |

Rammer



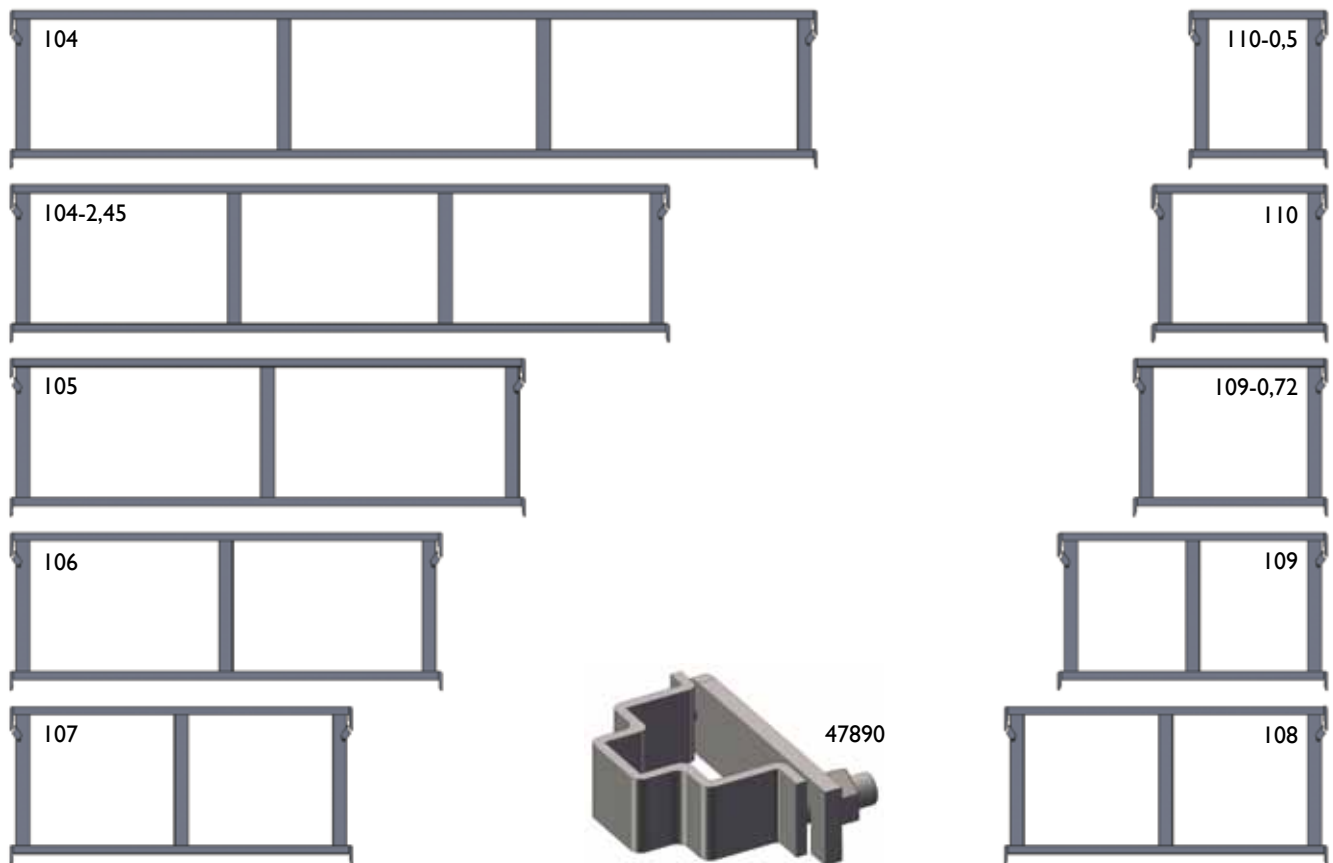
| | | | |
|------------|--------|---------------|--------------------------|
| 100 | Ramme | 2,10 m | 9,00 kg |
| 101 | Ramme | 1,20 m | 6,30 kg |
| 102 | Ramme | 0,60 m | 4,50 kg |
| 103 | Ramme | 2,10 × 1,30 m | 11,50 kg (ikke avbildet) |
| 117 | L-Spir | 0,15 m | 0,25 kg |
| 118 | L-Spir | 1,10 m | 3,30 kg |
| 119 | L-Spir | 2,10 m | 4,30 kg |

Spesialrammer



- 210 Undergangsramme
- 211 Ramme med utsparing
- 212 Ramme 1,5
- 213 Ramme 0,9

Rekkverk



| | | | |
|-----------------|----------|--------|---------|
| 104 | Rekkverk | 3,00 m | 7,60 kg |
| 104-2,45 | Rekkverk | 2,45 m | 6,50 kg |
| 105 | Rekkverk | 1,90 m | 5,30 kg |
| 106 | Rekkverk | 1,60 m | 4,80 kg |
| 107 | Rekkverk | 1,30 m | 3,60 kg |
| 108 | Rekkverk | 1,20 m | 3,60 kg |
| 109 | Rekkverk | 1,00 m | 3,30 kg |
| 109-0,72 | Rekkverk | 0,72 m | 2,90 kg |
| 110 | Rekkverk | 0,63 m | 2,80 kg |
| 110-0,50 | Rekkverk | 0,50 m | 2,90 kg |

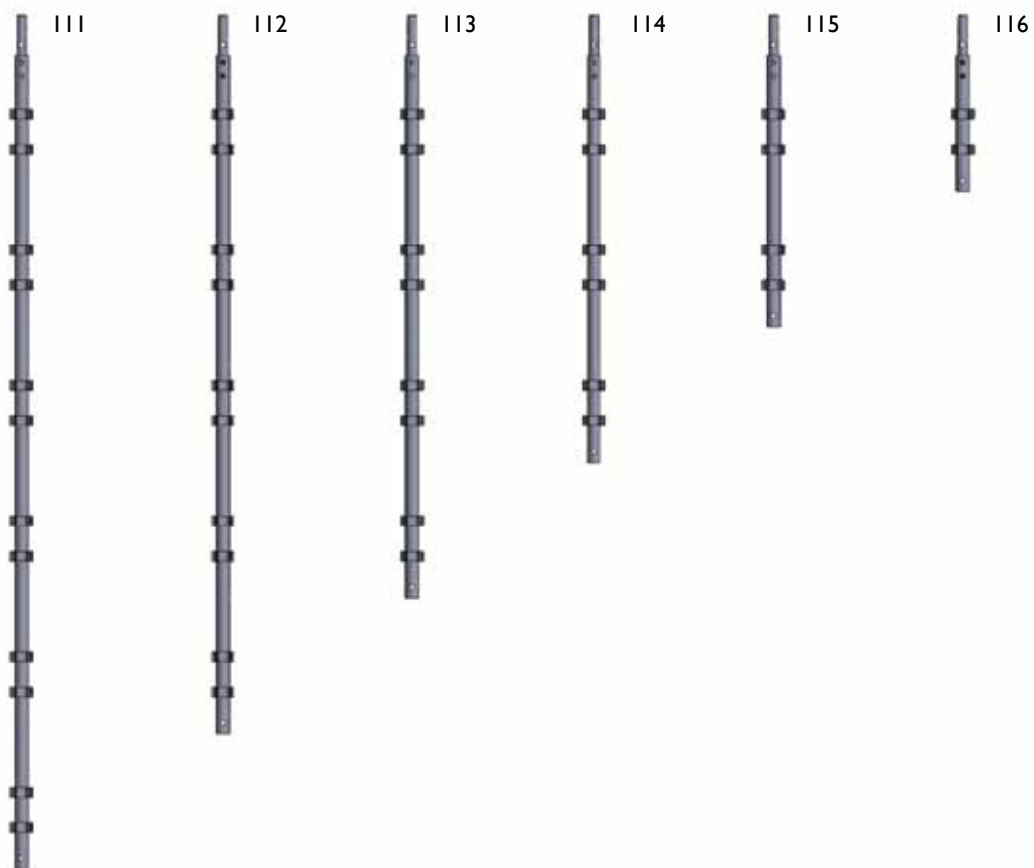
47890 Justerbar rekkverkholder

Plattinger



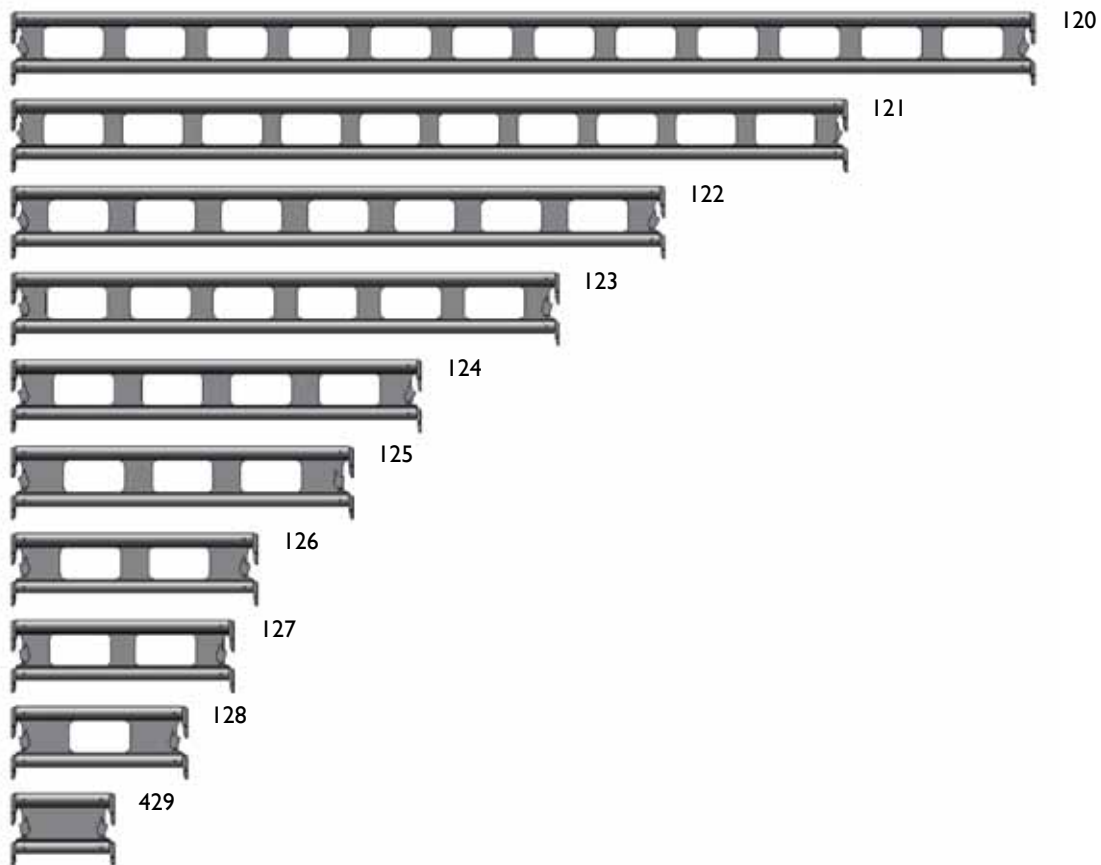
| | | | |
|------------|-----------------|--------|----------|
| 135 | Platting | 3,00 m | 22,00 kg |
| 136 | Platting m/luke | 3,00 m | 23,00 kg |
| 137 | Platting | 1,90 m | 12,00 kg |
| 139 | Platting | 1,60 m | 10,00 kg |
| 138 | Platting | 1,20 m | 8,00 kg |
| 147 | Platting | 0,72 m | 7,00 kg |

Spir



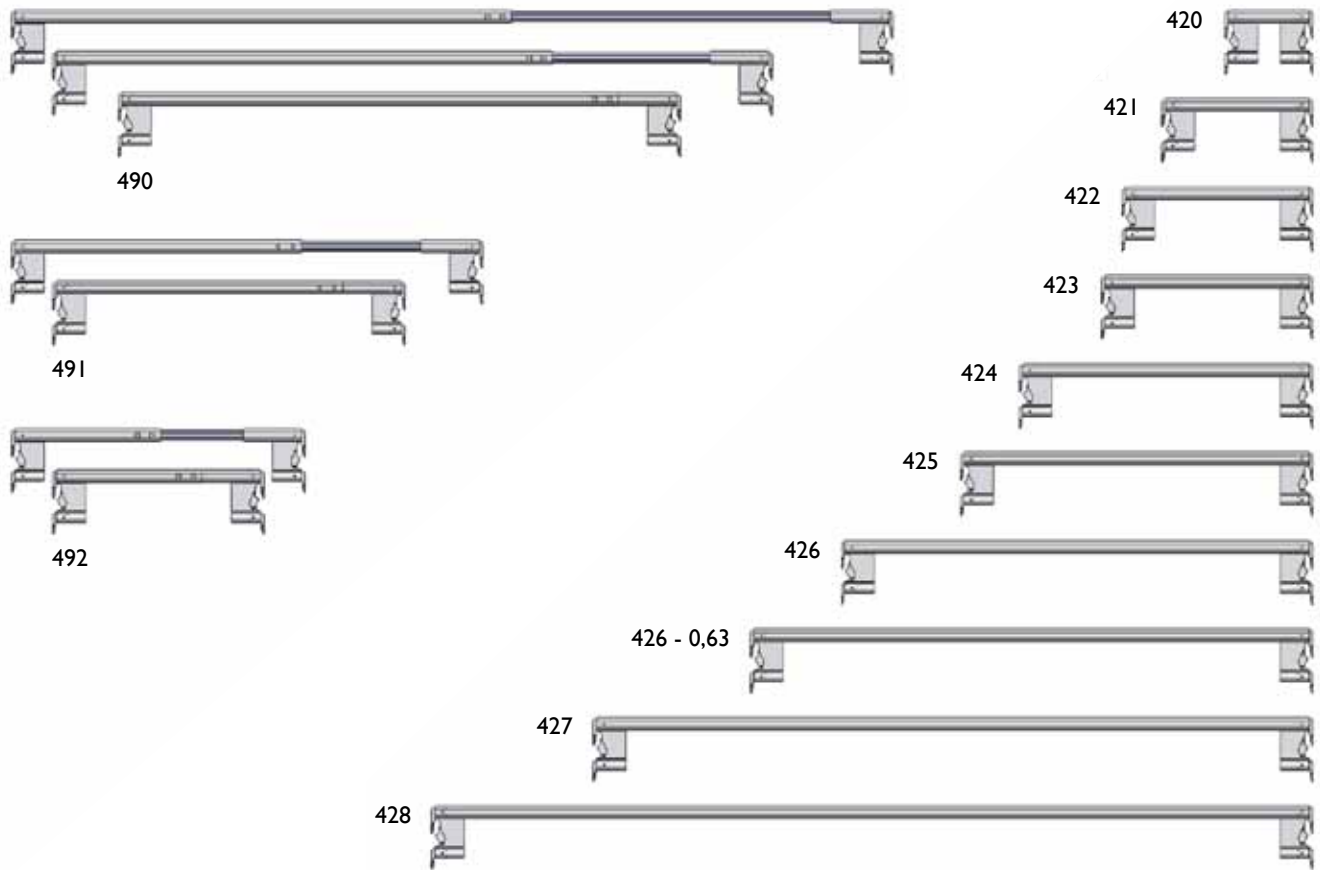
| | | | |
|-----|------|--------|---------|
| I11 | Spir | 3,00 m | 8,90 kg |
| I12 | Spir | 2,50 m | 7,50 kg |
| I13 | Spir | 2,00 m | 6,10 kg |
| I14 | Spir | 1,50 m | 4,60 kg |
| I15 | Spir | 1,00 m | 3,20 kg |
| I16 | Spir | 0,50 m | 1,80 kg |

Vanger



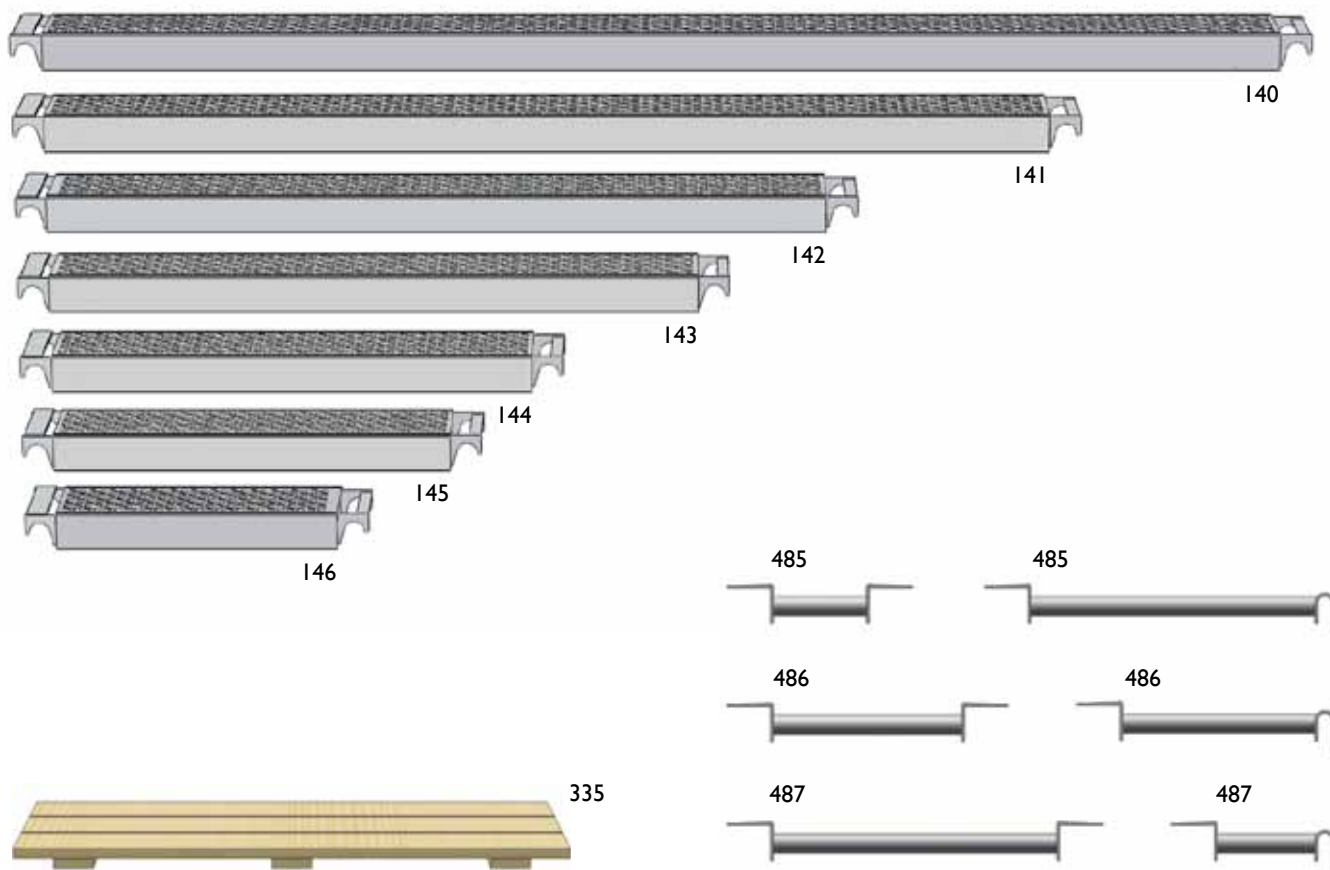
| | | | |
|------------|-------|--------|---------|
| 120 | Vange | 3,00 m | 9,80 kg |
| 121 | Vange | 2,45 m | 7,00 kg |
| 122 | Vange | 1,90 m | 6,40 kg |
| 123 | Vange | 1,60 m | 5,40 kg |
| 124 | Vange | 1,20 m | 4,30 kg |
| 125 | Vange | 1,00 m | 3,50 kg |
| 126 | Vange | 0,72 m | 2,60 kg |
| 127 | Vange | 0,63 m | 2,50 kg |
| 128 | Vange | 0,50 m | 2,00 kg |
| 429 | Vange | 0,30 m | 1,80 kg |

ENB



| | | | | |
|------------|--------------|------------|-------------------|---------|
| 490 | ENB Teleskop | 3,0 - 1,9 | 420 | ENB 3,0 |
| 491 | ENB Teleskop | 1,6 - 1,2 | 421 | ENB 3,0 |
| 492 | ENB Teleskop | 1,0 - 0,72 | 422 | ENB 3,0 |
| | | | 423 | ENB 3,0 |
| | | | 424 | ENB 3,0 |
| | | | 425 | ENB 3,0 |
| | | | 426 | ENB 3,0 |
| | | | 426 - 0,63 | ENB 3,0 |
| | | | 427 | ENB 3,0 |
| | | | 428 | ENB 3,0 |

Plank og Ip'er

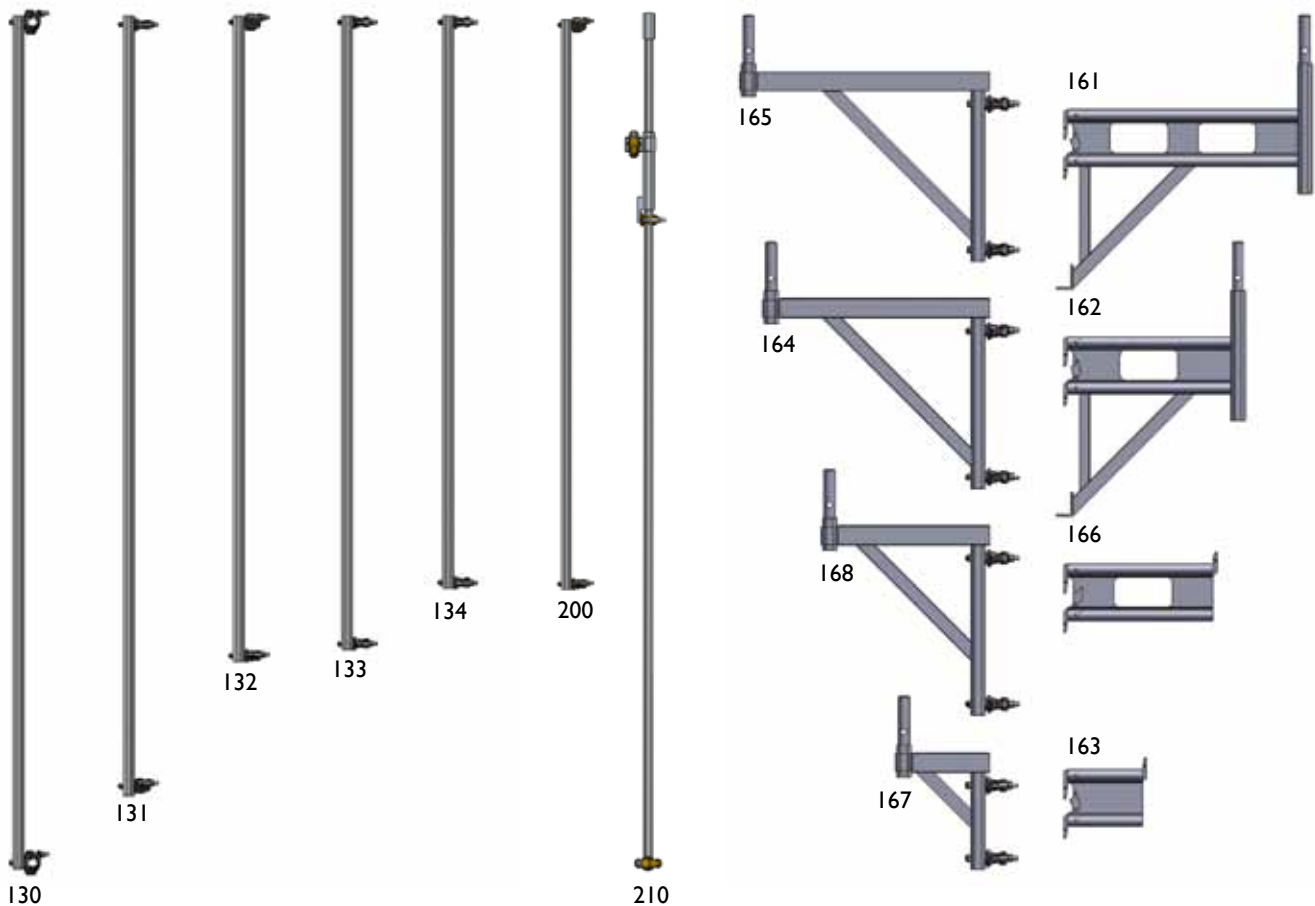


| | | | |
|------------|-------|--------|----------|
| 140 | Plank | 3,00 m | 10,40 kg |
| 141 | Plank | 2,45 m | 8,70 kg |
| 142 | Plank | 1,90 m | 7,10 kg |
| 143 | Plank | 1,60 m | 6,20 kg |
| 144 | Plank | 1,20 m | 4,85 kg |
| 145 | Plank | 1,00 m | 4,25 kg |
| 146 | Plank | 0,72 m | 3,55 kg |

| | | |
|------------|-----------|----------|
| 335 | Labanklem | 14,00 kg |
|------------|-----------|----------|

| | | |
|------------|-------|---------|
| 485 | IP 1 | 1,20 kg |
| 486 | IP 2 | 1,50 kg |
| 487 | IP 3 | 1,80 kg |
| 485 | IPV 3 | 1,80 kg |
| 486 | IPV 2 | 1,50 kg |
| 487 | IPV 1 | 1,20 kg |

Diagonaler og konsoller



| | | | |
|------------|------------------|--------|---------|
| 130 | Diagonal | 3,00 m | 8,10 kg |
| 131 | Diagonal | 2,45 m | 7,60 kg |
| 132 | Diagonal | 1,90 m | 6,80 kg |
| 133 | Diagonal | 1,60 m | 6,60 kg |
| 134 | Diagonal | 1,20 m | 6,40 kg |
| 200 | Teleskopdiagonal | | 8,00 kg |
| 210 | Diagonaloppheng | | |

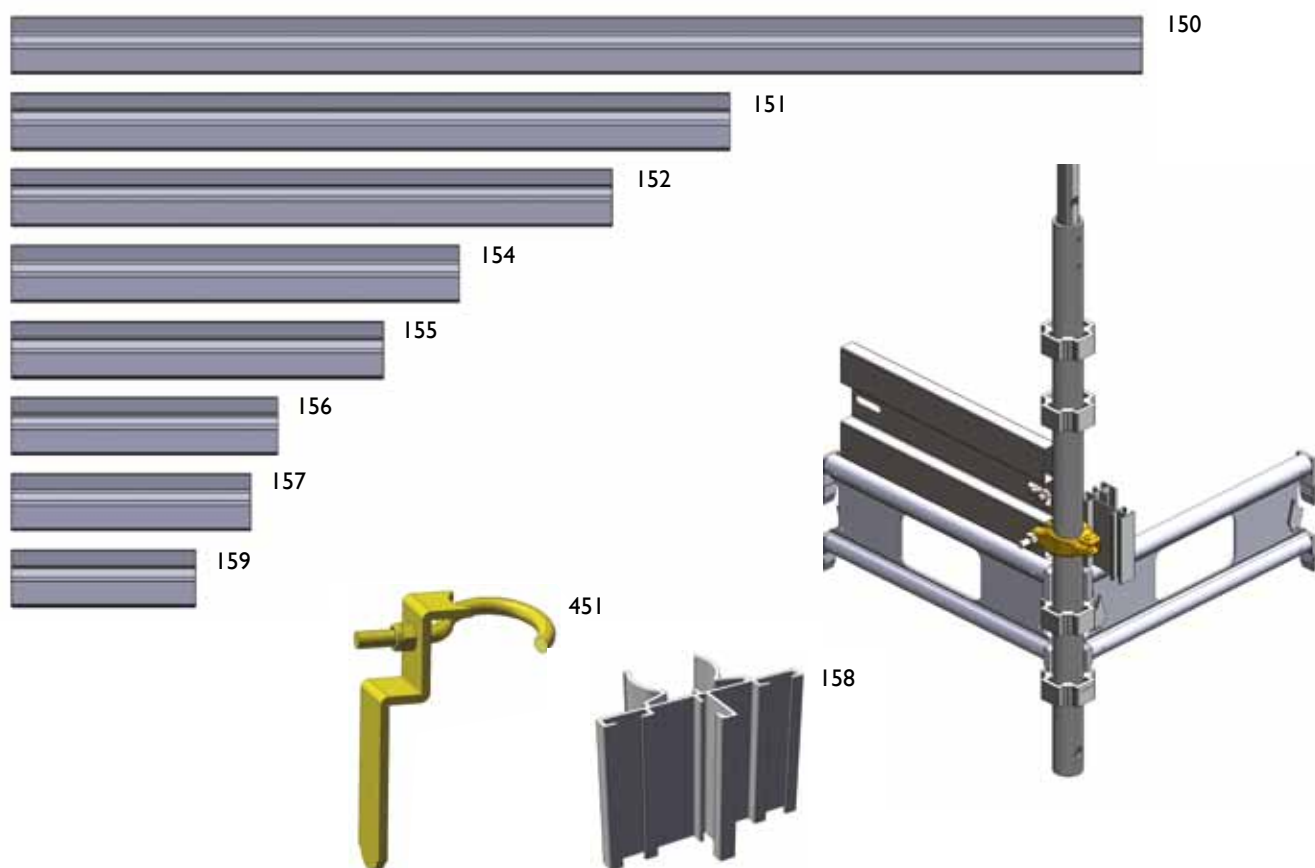
Konsoller for ramkestillas

| | | | |
|------------|---------|--------|---------|
| 165 | Konsoll | 0,72 m | 5,00 kg |
| 164 | Konsoll | 0,64 m | 4,50 kg |
| 168 | Konsoll | 0,46 m | 3,80 kg |
| 167 | Konsoll | 0,24 m | 3,00 kg |

Konsoller for spirstillas

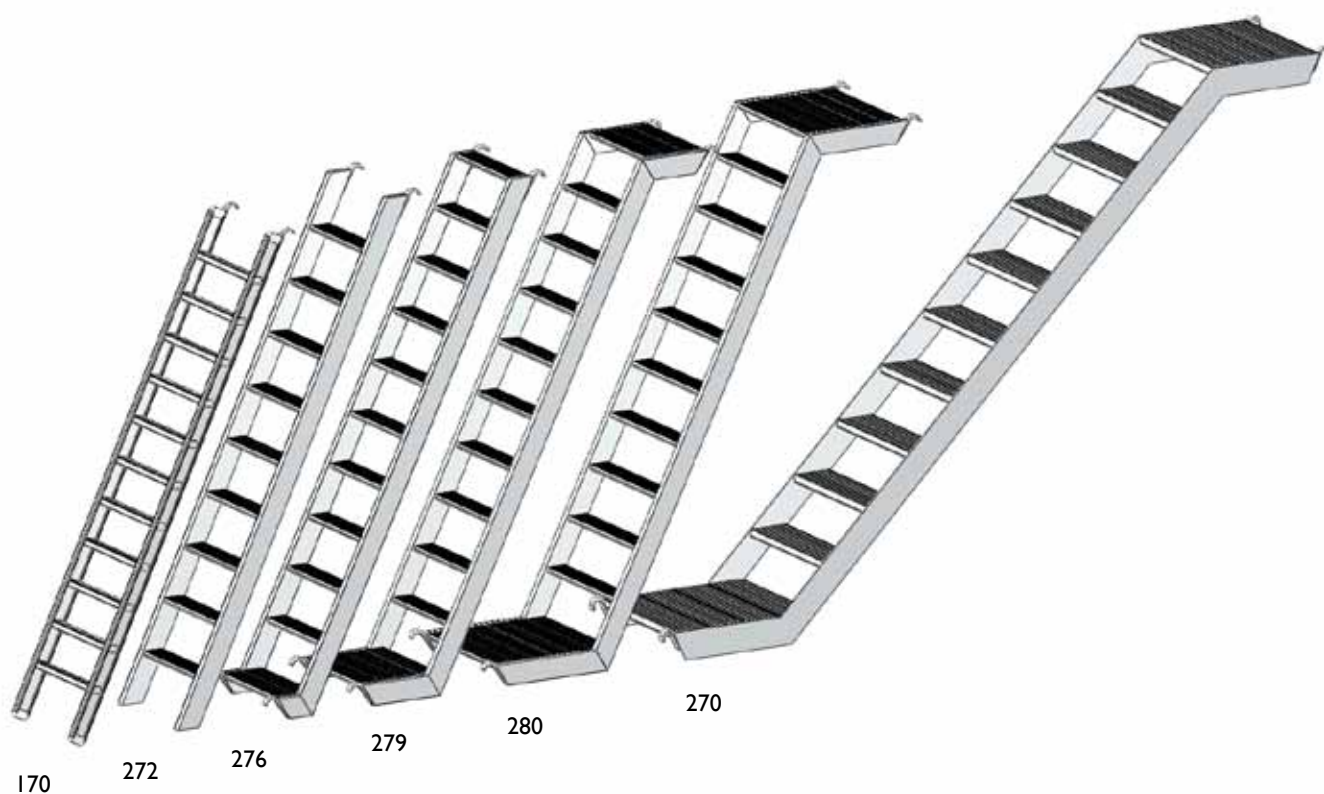
| | | | |
|------------|---------|--------|---------|
| 161 | Konsoll | 0,72 m | 5,00 kg |
| 162 | Konsoll | 0,50 m | 5,50 kg |
| 166 | Konsoll | 0,46 m | 1,70 kg |
| 163 | Konsoll | 0,23 m | 1,30 kg |

Sparkebord og -holder



| | | | | | | | |
|------------|------------------|--------|---------|-------------------|------------------|------|------|
| 150 | Sparkebord | 3,00 m | 5,60 kg | 150 - 3,0 | Sparkebord | 3,0 | KL 5 |
| 151 | Sparkebord | 1,90 m | 3,50 kg | 150 - 2,45 | Sparkebord | 2,45 | KL 5 |
| 152 | Sparkebord | 1,60 m | 2,90 kg | 150 - 1,9 | Sparkebord | 1,9 | KL 5 |
| 154 | Sparkebord | 1,20 m | 2,20 kg | 150 - 1,6 | Sparkebord | 1,6 | KL 5 |
| 155 | Sparkebord | 1,00 m | 2,10 kg | 150 - 1,2 | Sparkebord | 1,2 | KL 5 |
| 156 | Sparkebord | 0,72 m | 1,30 kg | 150 - 1,0 | Sparkebord | 1,0 | KL 5 |
| 157 | Sparkebord | 0,63 m | 1,30 kg | 150 - 0,72 | Sparkebord | 0,72 | KL 5 |
| 159 | Sparkebord | 0,50 m | 1,00 kg | | | | |
| 158 | Sparkebordholder | | 0,40 kg | 158 - KL 5 | Sparkebordbeslag | | |
| 451 | Sparkebordbeslag | | | | | | |

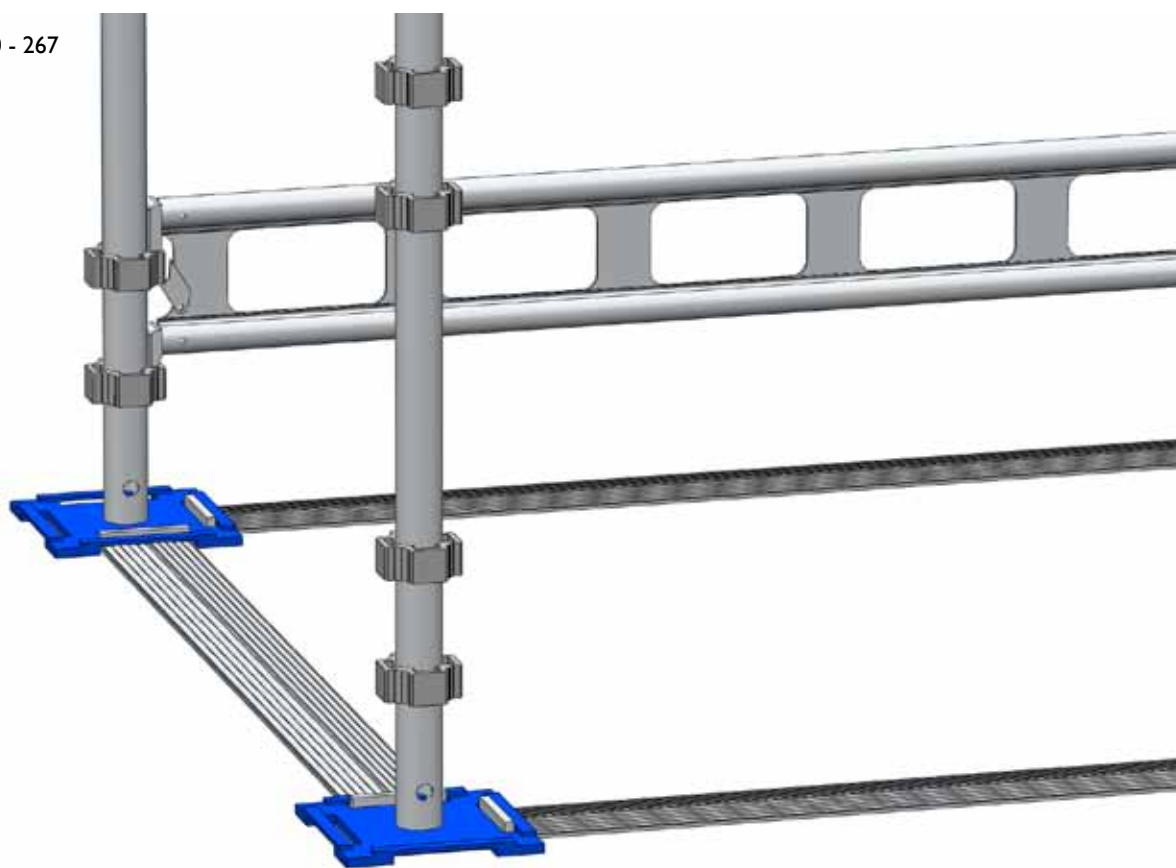
Leidere og adkomster



| | | | | | |
|------------|--------|------------------------|------------|--------------|-----|
| 170 | Leider | 2,13 m | 272 | STV | 1,2 |
| 171 | Leider | 3,00 m (ikke avbildet) | 276 | STV | 1,6 |
| 172 | Leider | 4,00 m (ikke avbildet) | 279 | STV | 1,9 |
| 173 | Leider | 5,00 m (ikke avbildet) | 280 | UTV Trapp | 3,0 |
| 174 | Leider | 6,00 m (ikke avbildet) | 270 | Trappeleider | 2,2 |

Låselist med plate

260 - 267

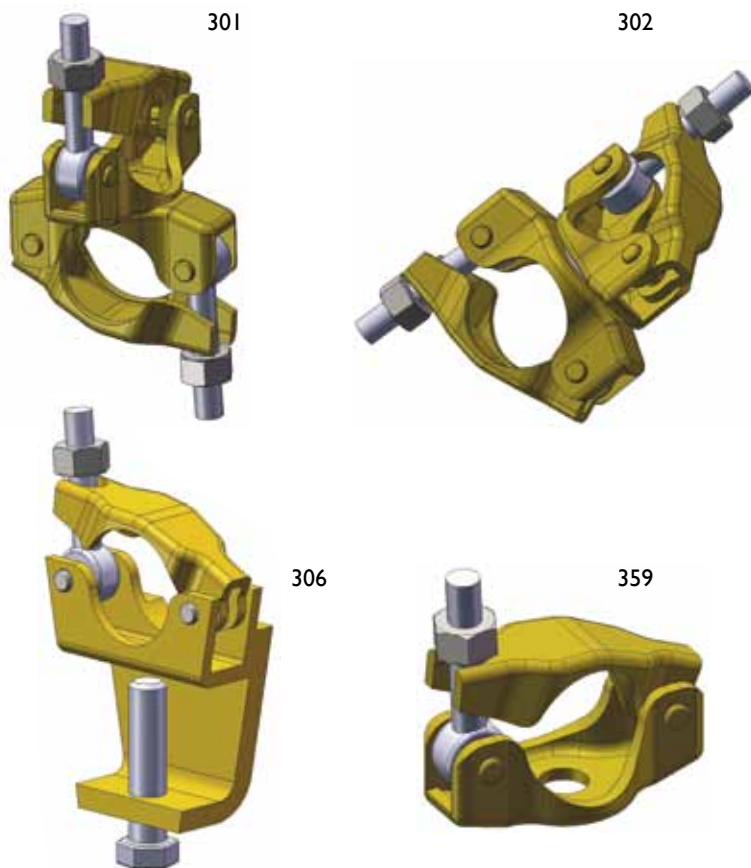


269

| | | |
|------------|----------|------|
| 260 | Låselist | 3,00 |
| 261 | Låselist | 2,45 |
| 262 | Låselist | 1,90 |
| 263 | Låselist | 1,60 |
| 264 | Låselist | 1,20 |
| 265 | Låselist | 1,00 |
| 266 | Låselist | 0,72 |
| 267 | Låselist | 0,50 |

269 Holder for låselist

Klips



- 301 Fast klips
- 302 Svingklips
- 306 Bjelkeklips, Gravelock
- 307 Bjelkeklips sving, Gravelock (ikke avbildet)
- 359 Klips

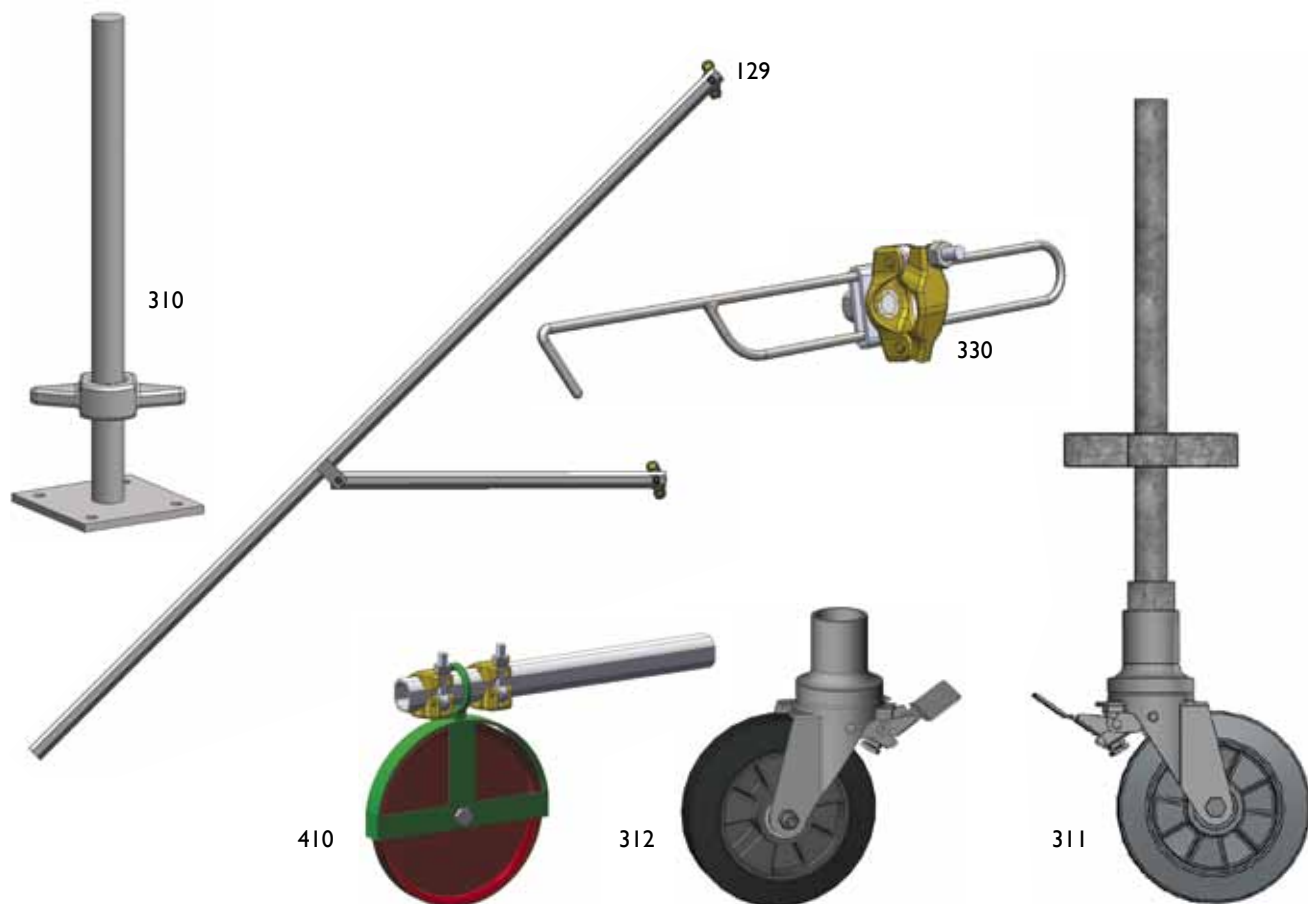
Klips/annet



- 500 Enkle opphengsklips
- 501 Doble opphengsklips (ikke avbildet)
- 503 L-oppheng
- 504 H 80-180
- 505 H 150-300
- 509 Graiting oppheng

- Skralle
- Kjetting (ikke avbildet)
- Sjakler (ikke avbildet)
- Spiralsnorer (ikke avbildet)
- Kontrollkort (ikke avbildet)
- Kontrollkortholder (ikke avbildet)

Annet



| | | | |
|----------------|------------|--------|---------|
| 310-0,6 | Stillbein | 0,60 m | 2,90 kg |
| 310-1,1 | Stillbein | 1,00 m | 4,50 kg |
| 129 | Støttebein | | 8,30 kg |
| 330-0,6 | Veggfeste | 0,60 m | 2,50 kg |
| 330-1,1 | Veggfeste | 1,10 m | 3,00 kg |

| | | |
|------------|------------------|----------|
| 410 | Heisehjul | 4,50 kg |
| 312 | Hjul m/soccet | 9,60 kg |
| 311 | Hjul m/stillbein | 14,00 kg |

Gjelder kun hjul.
Tau, rør og klips kommer i tillegg.

Annet



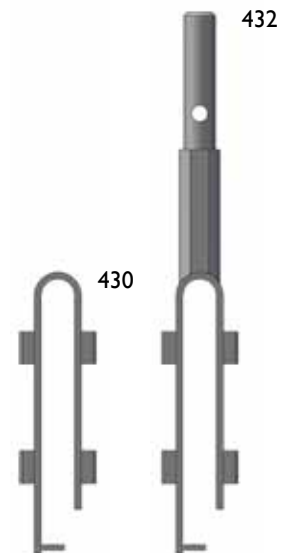
179



180



182



432

430

| | | | |
|------------|----------------------------|------------------------|----------|
| 174 | Leider | 6,00 m (ikke avbildet) | |
| 179 | Vernebøyle | | 3,20 kg |
| 180 | Dørkeplate | 4 x 500 x 1000 mm | 6,00 kg |
| 181 | Dørkeplate (ikke avbildet) | 4 x 625 x 1140 mm | 11,00 kg |
| 182 | Dørkeplate, perforert | 4 x 370 x 500 mm | 2,30 kg |
| 183 | Dørkeplate (ikke avbildet) | 4 x 500 x 700 mm | 4,20 kg |
| 430 | Vangerytter | | 3,00 kg |
| 432 | Vangerytter m/topp | | 5,20 kg |



Stillasgruppen AS ble etablert i 1993 og er bygd opp som en totalleverandør av stillas til industri/bygg/offshore samt vedlikehold og modifikasjonsprosesser. Vi dekker et hvert behov som måtte finnes innenfor fagområdet, fra prosjektering og prosjektstyring av stillasarbeider til produksjon av ALUSAFE STILLAS.

Har du behov for sikker tilkomst i høyden så kan vi levere – garantert!